



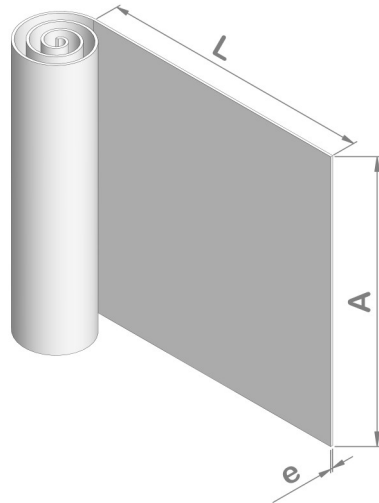
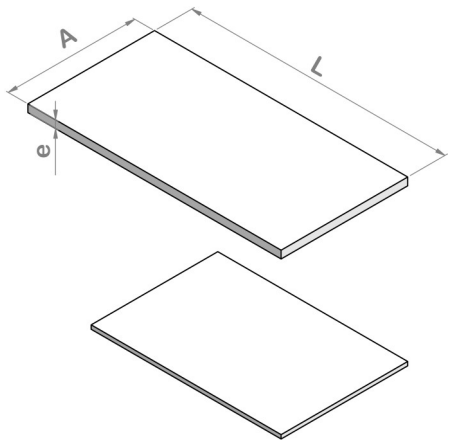
## Planchas y Rollos:

Rollos:

El largo máximo para ancho de 1 y 1.2 m es de 10 metros.

Planchas:

Se indica el largo mínimo de corte para cada espesor.



L: LARGO

A: ANCHO

e: ESPESOR

e (Pulgadas)	A (m)	L (m)	Corte Mínimo (L) / Plancha (cm)	Formato
1/16"	1	10	100	Rollo/Plancha
3/32"	1	10	100	Rollo/Plancha
1/8"	1	10	100	Rollo/Plancha
3/16"	1	10	100	Rollo/Plancha
1/4"	1	10	50	Rollo/Plancha
3/8"	1	10	50	Rollo/Plancha
1/2"	1	10	50	Rollo/Plancha
3/4"	1	10	25	Rollo/Plancha
3/16"	1.2	10	100	Rollo/Plancha
1/8"	1.2	10	100	Rollo/Plancha
1/4"	1.2	10	100	Rollo/Plancha

Nota: 1 m = 100 cm = 1000 mm